

BÜROOMAJAD

Mida hooldada?

Andres Krusell

Oktoober 2018



Mis hoone see selline üldse on?

Ajalugu

Dokumentatsioon

Kasutajad(üürnikud)



Mida teha ise, mida sisse osta

Pädevus

Võimekus

Raha

Kuidas sisse osta

Kuidas jagada teemad...

Kas korraldada
konkurss...

Talituspidevus

Tuumikhooldaja

Monitoring

24 h valve

BackUP

Koostöö

**Tehnilised
süsteemid ja
seadmed mille
minimaalne
hooldus on
määratud
seadusaktidega**



Tuleohutus

ATS

Sprinkler

Voolikusüsteem

Gaaskustutus

Tugevool

Elektrikäit

Käidutööd

Dieselgeneraator

Turvavalgus

Piksekaitse

Sisekliima

Ventilatsioon

Jahutus

Küte

Niisutus

Muud süsteemid

Liftid

Gaasikatel

**Teemad, mis ei
ole kohustuslikud
aga mida ei
soovita
tähelepanuta
jätta**



Lukustus

Uksed

Läbipääsu ja valvesüsteemid

Tõkkepuud ja turvaväravad

Aknapesu süsteemid

BMS

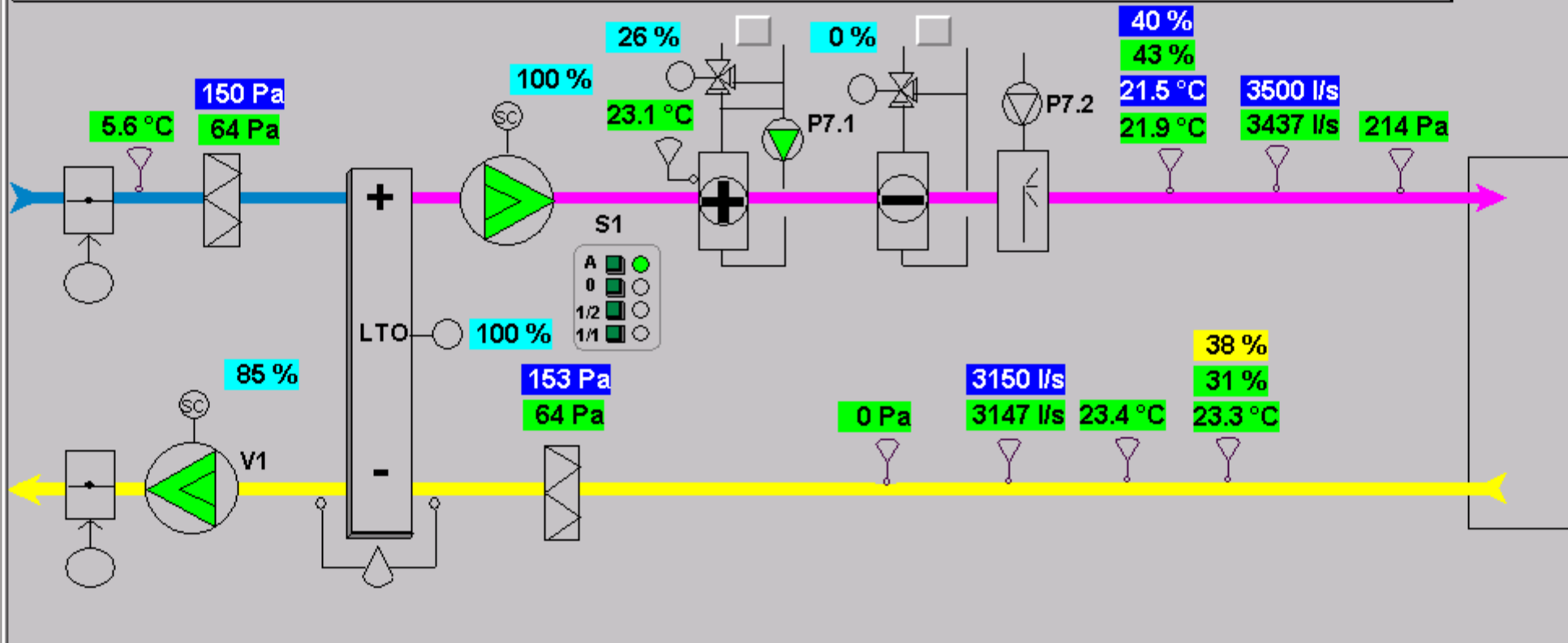
Ülevaade olulisest
Jälgimine, monitoorimine
Vea otsing
Õige hooldaja tuvastamine

- TAC Vista
- _Alr_konf
- _Pildid
- Peamenüü
- El_arvestid
- Eripunktid
- Jahutus
- Katlamaja
- Serveriruumid
- Sulatus
- Tehn_ruumid
- Tsoonid
- Valgustus
- Valvesüsteem
- Veevarustus
- Ventilatsioon
- Pesula
- SV1
- SV2
- SV3
- SV4
- SV5
- SV6
- SV7
- Lon_SV
- SV7_pilt
- SV7_pilt_set
- Trend_ajalug
- SV8
- SV9
- SV10
- Väljatõmbed
- Õhukardin
- Transactions
- DB

Äri- ja Büroohoone DELTA PLAZA
SV7 VENTILATSIOONISÜSTEEM
7, 8 KORRUS

8 KRS. TEHN. RUUM
JAOTUSKILP JK8.2

7.04.2014 15:33:51
5.6 °C



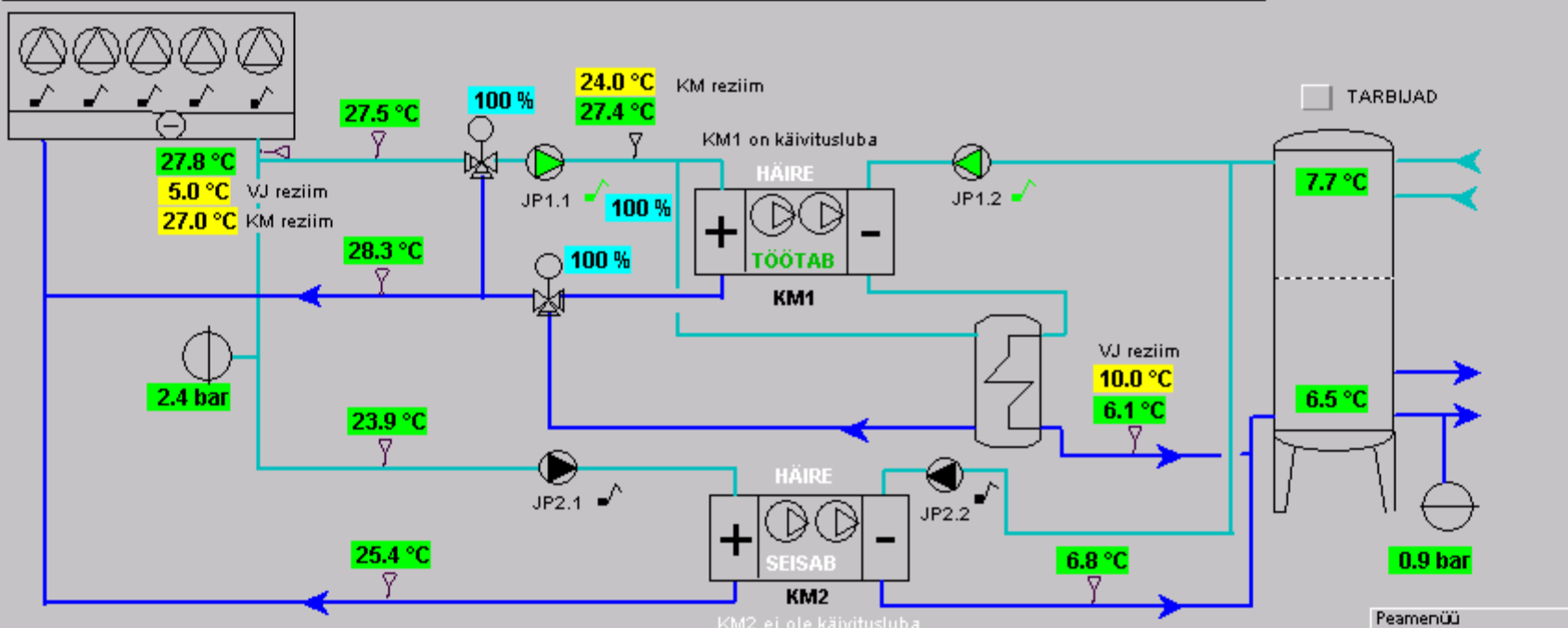
<ul style="list-style-type: none"> Tulekahjuhäire Sisemine tulekahjuhäire 	<p>SP 1/1 Tööaeg <input type="text"/></p> <p>SP 1/2 Tööaeg <input type="text"/></p> <p>120 min Lisaeg LISAAEG VÄLJAS</p>	<p>TV2 Jahutus <input type="text"/></p> <p>SC LTO <input type="text"/></p> <p>TV1 Küte <input type="text"/></p> <p>HÄIRE 0</p> <p>Häirete nimikiri <input type="text"/></p> <p><input type="checkbox"/> Häire tagastus</p>	<p>Peamenüü</p> <p>Seadesuurused</p>
---	--	---	--------------------------------------

- TAC Vista
- _Alr_konf
- _Pildid
- Peamenüü
- El_arvestid
- 0krs
- 1krs
- 2krs
- 3krs
- 4krs
- 5krs
- 6krs
- 7krs
- 8krs
- 9krs
- 10krs
- 11krs
- 12krs
- 13krs
- 14krs
- _04kv_Jaotla
- 1sisend
- 2sisend
- Peatoited
- Raportid
- Seadistamine
- Eripunktid
- Jahutus
- J1_Jahusüsteem
- J1_jahutus
- J1_jahutus
- J2_Jahusüsteem
- J2_jahutus
- J2_jahutus
- Katlamaja
- Serveriruumid
- Sulatus

Äri- ja Bürooohone DELTA PLAZA
JAHUTUSSÜSTEEM 8...14 KORRUS
KÜLMAMASINAD KM1, KM2

TEHN. RUUM 14 KRS.
 ALAKESKUS JAK1
 JAOTUSKILP JK14.5, JK14.6

7.04.2014 15:37:29
 5.7 °C



KÜLMAMASINA REZIIM				VABAJAHUTUSE REZIIM			
SEADE	HETKE-VÄÄRTUS	VIIDE		SEADE	HETKE-VÄÄRTUS	VIIDE	
Sisse, kui välisõhk > 5.0 °C	5.7 °C			Sisse, kui välisõhk < 3.0 °C	5.7 °C		
Temp. häired ja teine KM käiv. blokeeritud		45 min		Temp. häired ja teine KM käiv. blokeeritud		30 min	
Teine KM SISSE VÄLJAS				KM režiim SISSE SEES			
kui AM alum. temp. > 10.0 °C	6.5 °C	900 s		kui AM alum. temp. > 14.0 °C	6.5 °C	*** s	
Teine KM VÄLJA				VJ->KM režiim / Tagastus <input type="checkbox"/>			
kui AM temp. vahe < 1.0 °C	1.2 °C	900 s					
kui AM alum. temp. < 7.5 °C	6.5 °C						
2-ne VÄLJA KÄSITSI <input type="checkbox"/>							

Automaatne		KM režiim	
Seis	<input type="checkbox"/>	Automaatne	<input checked="" type="checkbox"/>
Vabajahutus	<input type="checkbox"/>	KM1	<input type="checkbox"/>
Külmamasina	<input checked="" type="checkbox"/>	KM2	<input type="checkbox"/>
		KM1, KM2	<input type="checkbox"/>

Rõhuanndurid	
1.0 bar	PE2 min. piir (glük.)
0.1 bar	PE1 min. piir (vesi)

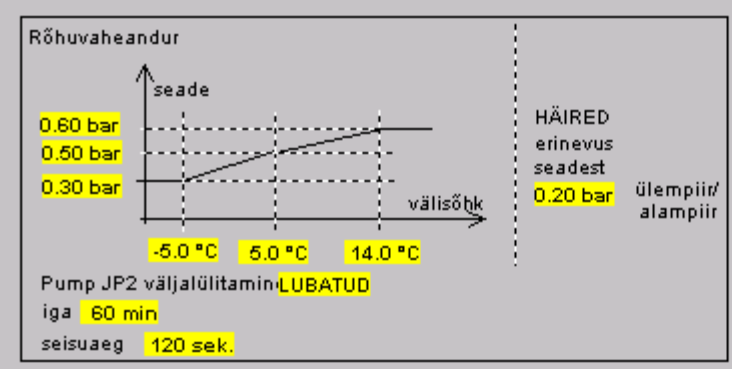
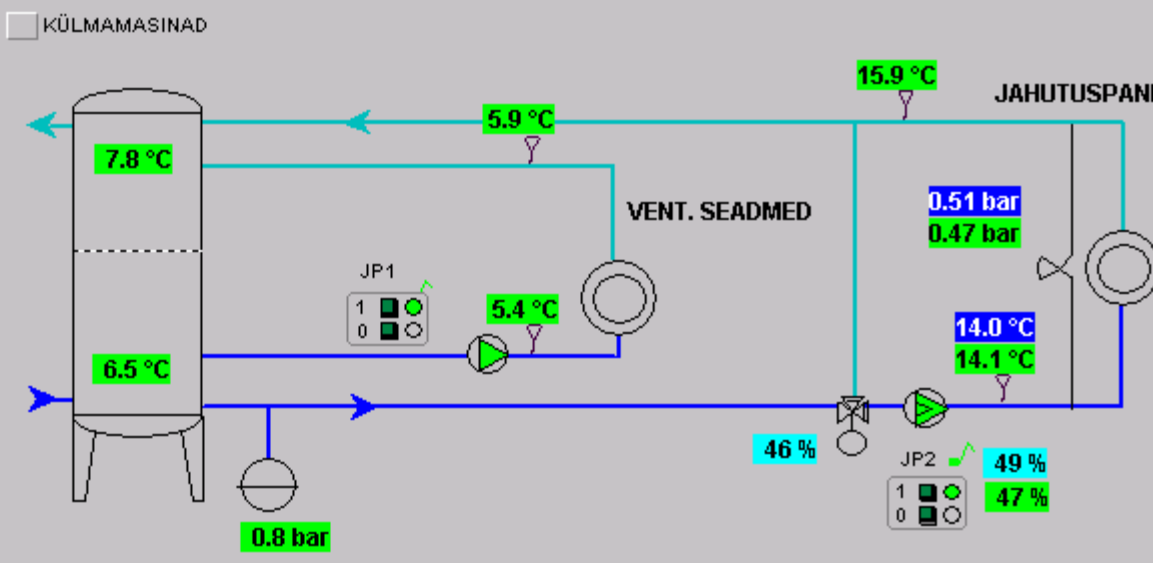
AM mahuti	
14.0 °C	Alum. maks. piir, viide 60 s

- TAC Vista
- _Alr_konf
- _Pildid
- Peamenüü
- El_arvestid
- 0krs
- 1krs
- 2krs
- 3krs
- 4krs
- 5krs
- 6krs
- 7krs
- 8krs
- 9krs
- 10krs
- 11krs
- 12krs
- 13krs
- 14krs
- _04kv_Jaotla
- 1sisend
- 2sisend
- Peatoited
- Raportid
- Seadistamine
- Eripunktid
- Jahutus
- J1_Jahusüsteem
- J1_jahutus
- J1_jahutus
- J2_Jahusüsteem
- J2_jahutus
- J2_jahutus
- Katlamaja
- Serveriruumid
- Sulatus

Äri- ja Büroohoone DELTA PLAZA
JAHUTUSSÜSTEEM 8...14 KORRUS
KÜLMAMASINAD KM1, KM2

TEHN. RUUM 14 KRS.
 ALAKESKUS JAK1
 JAOTUSKILP JK14.5, JK14.6

7.04.2014 15:38:11
5.6 °C



KÜLMAMASINA REZIIM

SEADE	HETKE-VÄÄRTUS	VIIDE
Sisse, kui välisõhk > 5.0 °C	5.6 °C	
Temp. häired ja teine KM käiv. blokeeritud		45 min
Teine KM SISSE VÄLJAS		
kui AM alum. temp. > 10.0 °C	6.5 °C	900 s
Teine KM VÄLJA		
kui AM temp. vahe < 1.0 °C	1.3 °C	900 s
kui AM alum. temp. < 7.5 °C	6.5 °C	
2-ne VÄLJA KÄSITSI		<input type="checkbox"/>

VABAJAHUTUSE REZIIM

SEADE	HETKE-VÄÄRTUS	VIIDE
Sisse, kui välisõhk < 3.0 °C	5.6 °C	
Temp. häired ja teine KM käiv. blokeeritud		30 min
KM režiim SISSE SEES		
kui AM alum. temp. > 14.0 °C	6.5 °C	*** s
VJ->KM režiim / Tagastus <input type="checkbox"/>		

Peamenüü

Automaatne Seis
 Vabajahutus
 Külmmasina

Külmmasina režiim
 Vabajahutus režiim
 Nullrežiim

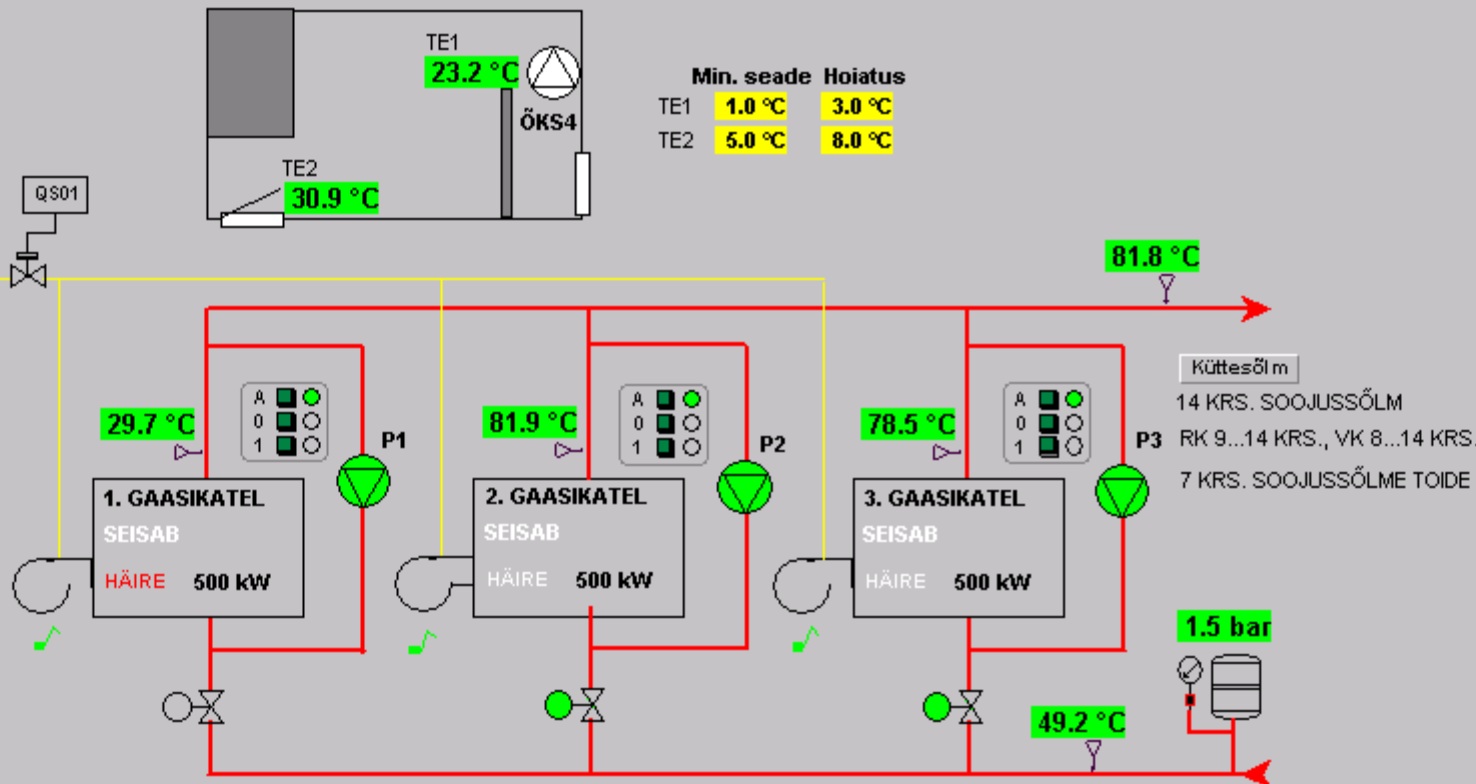
KM režiim
 Automaatne
 KM1
 KM2
 KM1, KM2

Rõhuandurid
1.0 bar PE2 min. piir (glük.)
0.1 bar PE1 min. piir (vesi)

AM mahuti
14.0 °C Alum. maks. piir, viide 60 s

KATLAMAJA

5.7 °C



Min. seade Hoiatus

TE1	1.0 °C	3.0 °C
TE2	5.0 °C	8.0 °C

Küttesõlm

14 KRS. SOOJUSSLÕLM
RK 9...14 KRS., VK 8...14 KRS.
7 KRS. SOOJUSSLÕLME TOIDE

KATLADE JUHTIMINE

Välisõhu järgi

	Sisse	Välja	
2-ne katel	10.0 °C	+ 4.0 °C	SEES
3-s katel	-2.0 °C	+ 4.0 °C	VÄLJAS

Käsitsi

2-ne katel	<input type="checkbox"/>
3-s katel	<input checked="" type="checkbox"/>

HÄIRED

	SEADEARV	HETKE-VAÄRTUS
Pealevoolu min. temp	55.0 °C	81.8 °C
Min. rõhk, häire	0.3 bar	1.5 bar
Min. rõhk, hoiatus	0.8 bar	1.5 bar

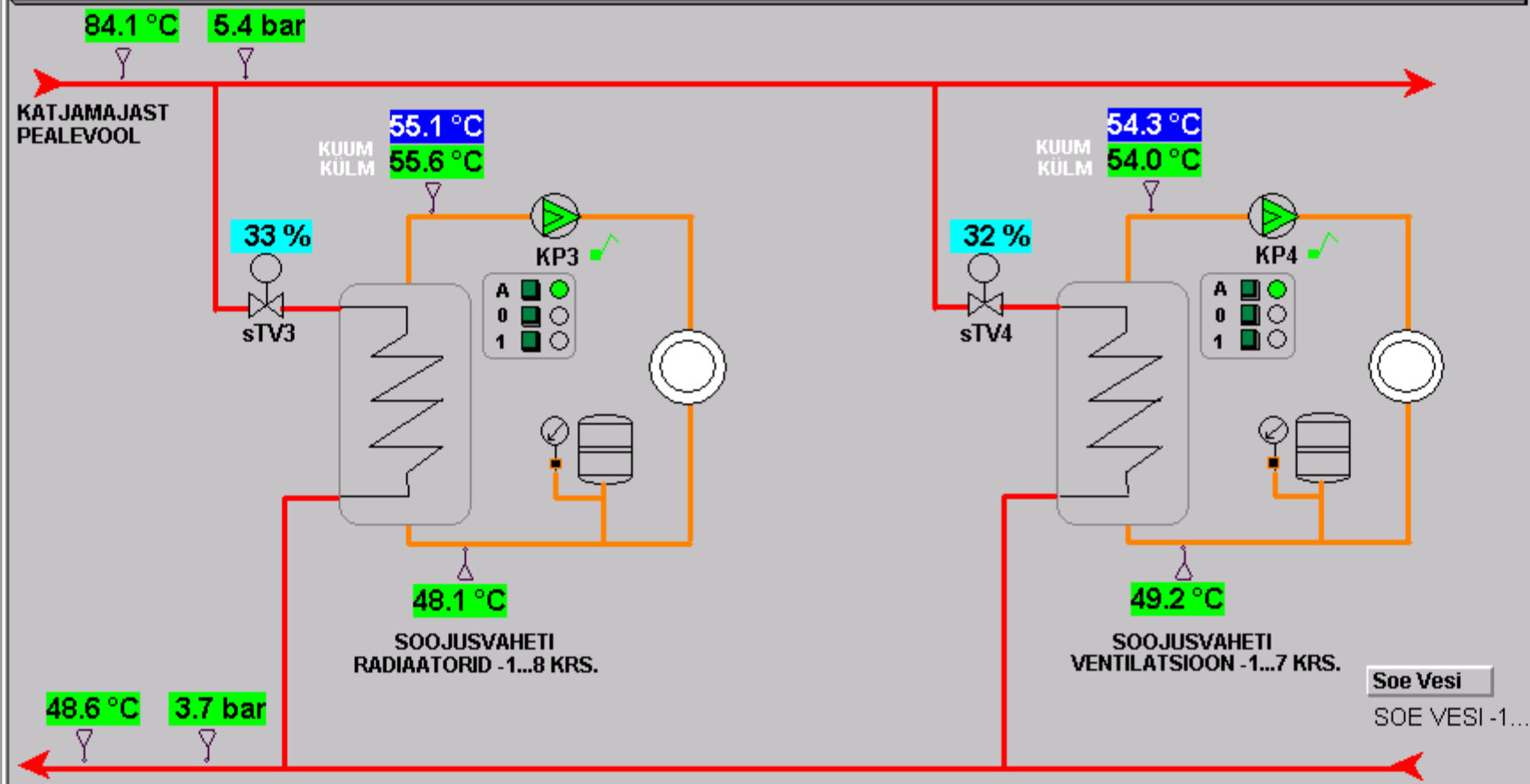
Peamenüü

- 7krs
- 8krs
- 9krs
- 10krs
- 11krs
- 12krs
- 13krs
- 14krs
- _04kV_Jaotla
- 1sisend
- 2sisend
- Peatoited
- Raportid
- Seadistamine
- Eripunktid
- Jahutus
- J1_Jahüsteed
- J1_jahutu
- J1_jahutu
- J2_Jahüsteed
- J2_jahutu
- J2_jahutu
- Katlamaja
- Soojussõlm
- Radküte_
- Radküte_
- Soevesi_
- Soevesi_
- Ventküte_
- Ventküte_
- KüteSõlm
- KüteSõlm
- KüteSõlm
- KüteSõlm
- Soe_Vesi
- Trend_aj
- ÖKS4

Äri- ja Bürooohone DELTA PLAZA
 RADIAATORITE KÜTE -1..8 KRS.
 VENTILATSIOONI KÜTE -1...7 KRS.

SOOJUSSÕLM 7 KRS.
 ALAKESKUS SAK1
 JAOTUSKILP JK7.2

7.04.2014 15:40:48
 5.7 °C



Soe Vesi
 SOE VESI-1...14 KRS.

Peamenüü
 Seadesuurused

Katlamaja
 Küttesõlm RK 9...14 KRS., VK 8...14 KRS.

Äri- ja Büroohoone DELTA PLAZA

7.04.2014 15:49:36

7 KORRUS

Peamenüü

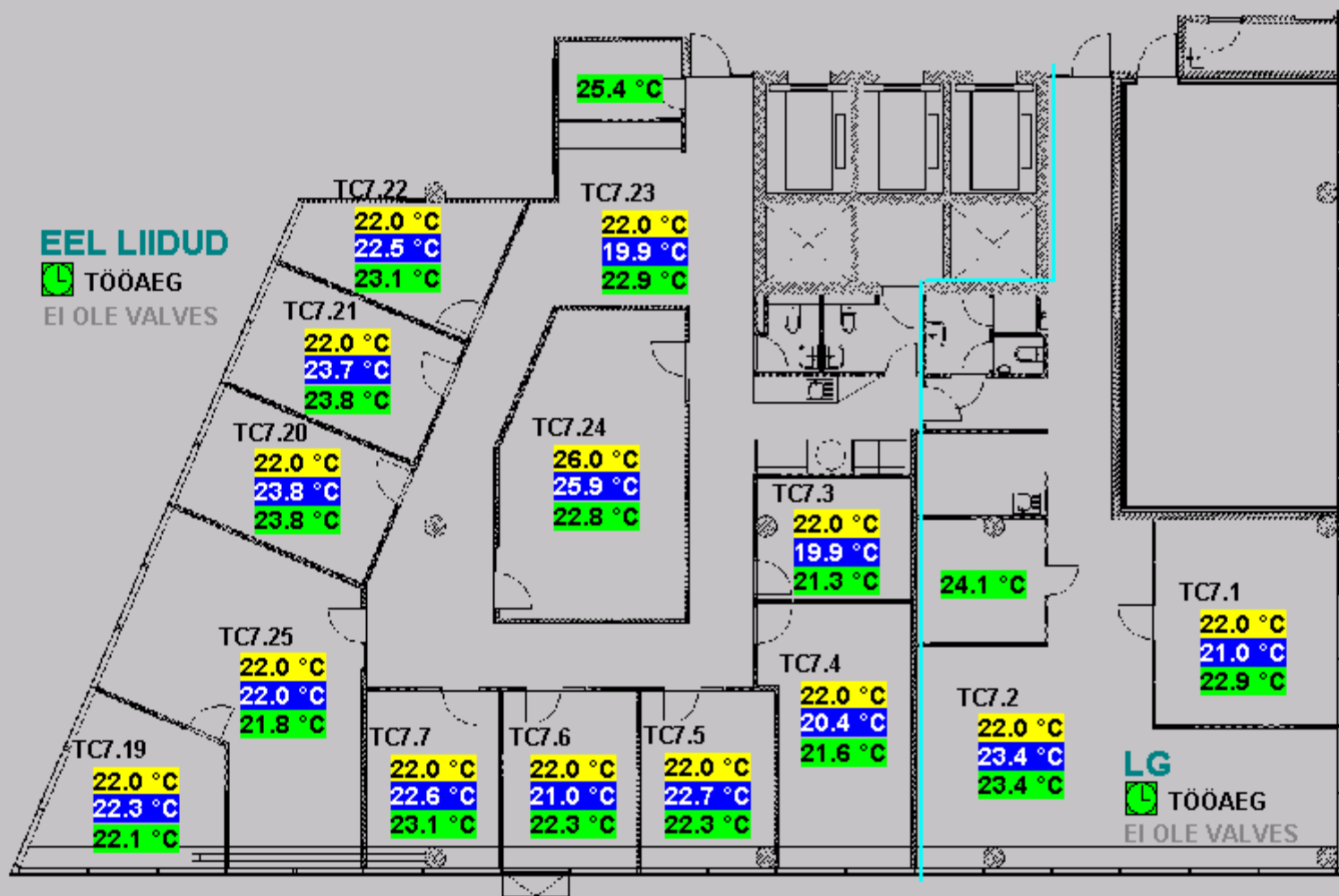
5.6 °C



EEL LIIDUD

TÖÖAEG

EI OLE VALVES



Veel teemasid mis on vaja läbi mõelda

**Koristus: Sisemine väline
eritööd, lumi**

**Parkimiskorraldus
Turva**

Küsimused?



Aitähh.

