

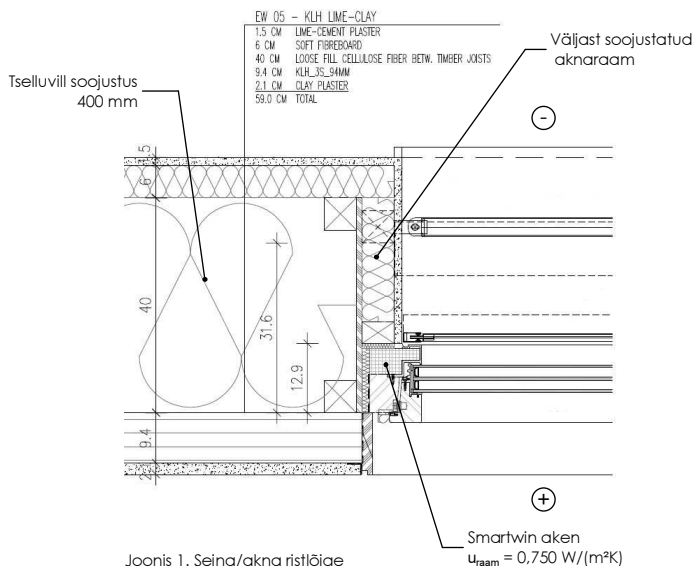
Objekti fotod



Objekti lühikirjeldus

Elamu on kavandatud lihtsa ristkülikukujulise põhiplaaniga, hoone on kolmekorruseline. Hoone planeerimisel on ära kasutatud krundi langusega reljeefi, millest lähtuvalt on keldrikorru osaliselt ehitatud maa-alla, osaliselt aga nõlvalt nähtav. Asendiplaaniliselt on põhifassaad suunatud ideaalselt lõunasse, et hoonesse sisenev päikeseenergia maksimaalselt ära kasutada. Välisviimistlus on lihtne ja naturaalne - põhimahu heledat krohvipinda täiendab esifassaadis osaliselt kergseintena vertikaalne puitvõre. Hoone katusele ning lõuna-fassaadile on paigutatud päikesepaneelid sooja vee tootmiseks ja ruumide kütte toetamiseks ning fotoelemendid katusele (PV - Photovoltaics) elektri tootmiseks.

Esimesel korrusel asuvad köök, elutuba, magamistuba koos abiruumidega ning talveaed, teisel korrusel kolm magamistuba ja kabinet/töötuba ning galerii ja abiruumid. Sisearhitektuuris on kesksel kohal suur, läbi kahe korruse ulatuv õhuruum. Keldrikorrusele on paigutatud saunad koos puhkeruumiga, keldriruumid, panipaik ning tehniline ruum. Esimese korruse elutoast ja talveaiast pääseb lõuna- ning osaliselt idaküljel paiknevale rõdule. Keldrikorrusel pääseb sauna puhkeruumist nõlval paiknevale terrassile.



Joonis 1. Sein/akna ristlõige

Tehnilised andmed

Ühepereelamu	Metsa 5a, Põlva
Kõetav põranda pind	337 m ²
Tubade arv	6
Valmimisaasta	2012

Energiavajadus (PHPP)

Küttevajadus	14,7 kWh/(m ² a)
Küttekooormus	13,0 W/(m ²)
Primaarenergiavajadus (ei sisalda PV paneelide poolt toodetavat energiat)	101,0 kWh/(m ² a)
Õhupidavus n ₅₀ (eeldus)	0,60 1/h

U-arv

Välissein	0,100 W/(m ² K)
Katus	0,066 W/(m ² K)
Põrand	0,086 W/(m ² K)
Aknad (SmartWin)	U _{klaas} 0,490-0,600 W/(m ² K)
Uksed	U _{raam} 0,750 W/(m ² K)
	0,710 W/(m ² K)

Konstruktsiooni tüüp

puitkonstruktsioon

Ventilatsioonisüsteem

Paul Novus 300, soojustagastuse määr 94,4% (PHI definitsiooni järgi)

Küte

Maasoojuspump (vertikaalsed puurkaevud), vesipõranda- ja seinküte; fassaadil ja katusel päikeseküttepaneelid

Tellija

Kuldar Leis

Arhitekt

Architekturbüro Reinberg ZT GmbH (Austria)
Georg W. Reinberg, Martha Enriquez-Reinberg
www.reinberg.net

Projektijuhtimine

Sense OÜ
www.sense.ee

sense